



Za nakladalnik so predvidena originalna orodja:

- zajemalka
- vile za gnoj
- paletne vile + dodatki (prijemalo za hlodovino, rogļi za bale, ...)
- odzivna deska (mehanično ali hidravlično obračanje)
- snežni plug (mehanično ali hidravlično obračanje)
- kombinirane čeljusti za gnoj/silažo
- čeljusti/ščipalec za silažo
- hidro klešče za bale

The original attachments:

- bucket
- grab fork
- forklift with additional equipment (log grab, bale fork, ...)
- snowplow (mechanical or hydraulic turning)
- bale grapple
- silage cutter



ČELNI TRAKTORSKI NAKLADALNIKI

Front loader



ČELNE TRAKORSKE HIDRAVLIKE IN ODGONI

Frontlinkage with PTO system



RIKO EKOS

Mali log 2a, 1318 LOŠKI POTOK, SLOVENIJA
 tel.: ++386 1 836 70 56, ++386 1 836 70 40
 fax: ++386 1 836 70 40
 e-mail: info@riko-ekos.net



PREDNJI TRAKTORSKI NAKLADALEC S PRIKLJUČKI

Tractor front loaders and implements

model/type 40-70, 60-90, 90-140

Tehnični podatki

- avtomatskim vpenjanjem nakladalnika, kot tudi priključnih orodij
- izredno preciznim paralelnim vodenjem avtomatskim izravnavanjem naklona priključnih orodij
- kazalom naklona priključnih orodij
- hidravličnimi cilindri za obračanje priključnih orodij, ki omogočajo hitro kipanje oz. omogočajo enako hitrost in silo nakladanja in kipanja tovora
- razbrenilnim - šok ventilom, ki preprečuje poškodbe v primeru naleta na nepredvidljivo oviro
- nakladalnik ima možnost izbire dvizne višine oz. dvizne moči (dva vpenjalna mesta za dvizne cilindre)

Technical Specifications

Assembly plates DIN 76060A, DIN 76060

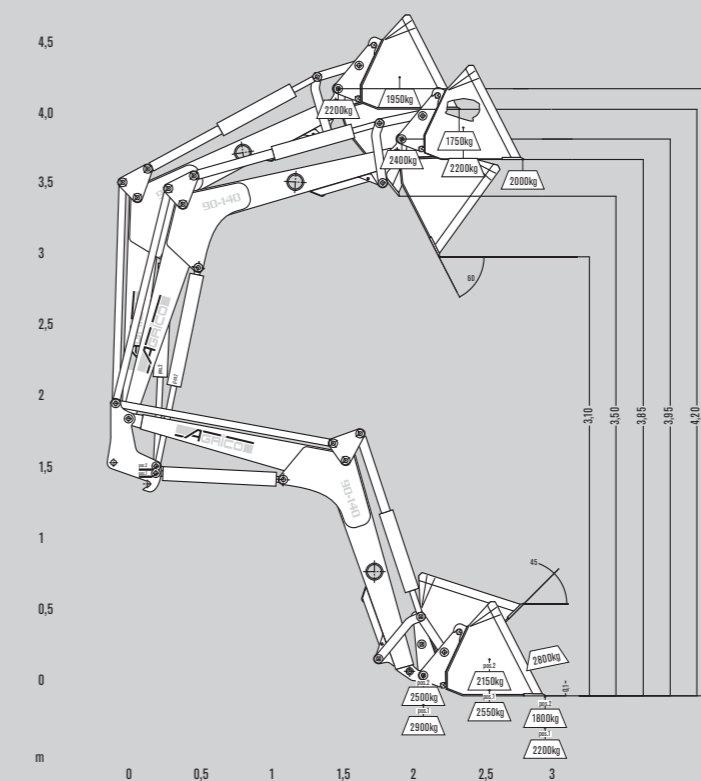
Assembly parts and strengthen on the vehicle

Electrohydraulic agregat

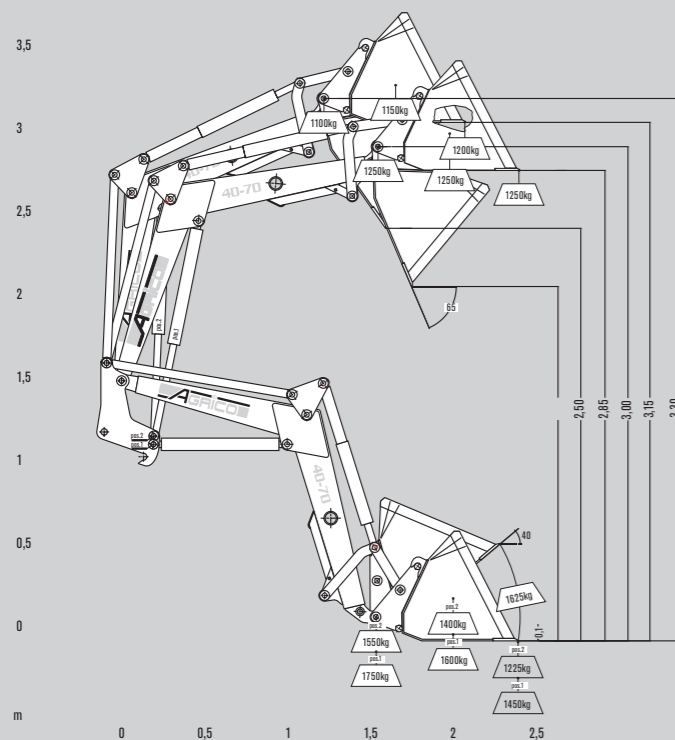
Electrohydraulic valves

Electro command for direction snow plough in the cabin vehicle (joystick command) with function: lifting,

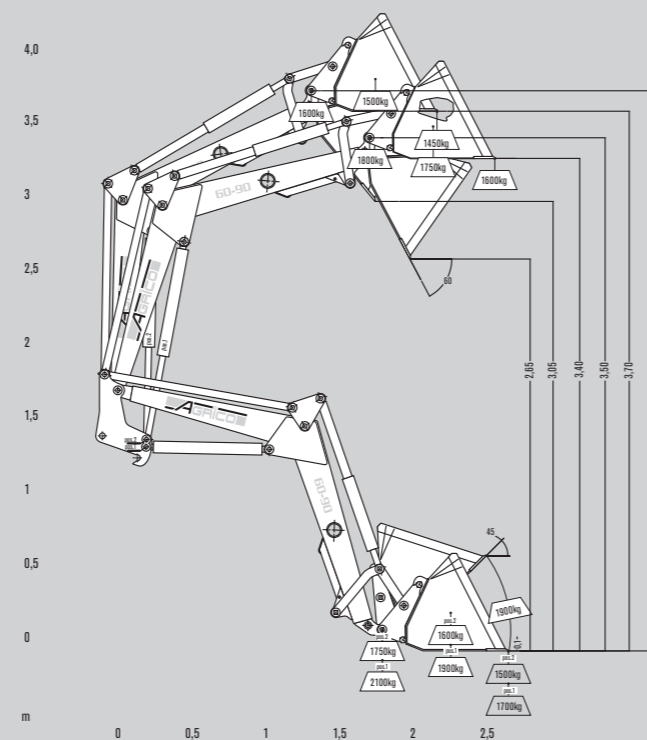
model/type 90-140



model/type 40-70



model/type 60-90



Hitre spojke

Omogočajo hitri priklop hidravlike, vse spojke se priključijo z enim pripenjanjem.

Mehanizem, ki omogoča hitri priklop orodij, tako da ni potrebno hoditi ven iz vozila.

Noge omogočajo, da je nakladalec samostojen.

Fastclips

To make possible fast connection hydraulic, all clips oneself to put with one connection.

Device for fast connection of the implements like that the human don't go out of the vehicle.

This part to make that the loader is independent.

