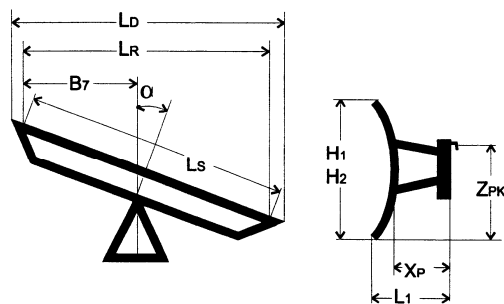


## TEHNIČNI PODATKI SNEŽNI PLUG TIP K IV



- L1** Razdalja med vozilom in segmentom pluga
- LS** Dolžina noža
- LR** Širina pluženja pri 33°
- LD** Transportna širina
- B7** Razdalja med sredino vozila in zunanjim segmentom pluga
- XP** Razdalja med ploščo in težiščem pluga
- $\alpha$**  Kot pluženja
- H1** Višina pluga (segment desni)
- H2** Višina pluga (segment levi)
- H1/2** Višina pluga (sredinski segment)
- ZPK** Priklopna višina vpenjalne plošče (transportni položaj)

### Izvedba

Poz	Tip	K IV 320	K IV 340	K IV 360
1	Število segmentov	4	4	4
2	Teža z DIN ploščo, dvizni mehanizem, drsniki (kg)	1030	1080	1120
3	Teža s tritočkovnim priklopom, dvizni mehanizem, drsniki (kg)	960	1010	1050
4	+ 2x Tekalna kolesa (12 platenska) z mehanizmom za nastavitev višine (kg) *	70	70	70
5	+ Preklopna zavesa proti pršenju snega v vetrobransko steklo (kg) *	45	45	45
6	+ LED svetlobna signalizacija (kg) *	8	8	8
7	+ Markirne zastavice (kg)	0,7	0,7	0,7
8	+ Elektrohidravlični agregat (kg) *	31	31	31

### Dimenzije

v mm	L1	Ls	Lr	Ld	B7	XP	$\alpha$	H1	H2	H1/2	ZPK
	1300	3200	2700	2800	1400	910	33°	1325	1325	1175	980
	1300	3400	2900	3000	1500	915	33°	1325	1325	1175	980
	1300	3600	3050	3150	1575	920	33°	1325	1325	1175	980

\* Opcijska oprema